

СТОЛИК МАЛЯРНЫЙ УНИВЕРСАЛЬНЫЙ

ПС-0.8-200



г. Дмитров

ИНСТРУКЦИЯ ПО СБОРКЕ И ЭКСПЛУАТАЦИИ СТОЛИКА МАЛЯРНОГО

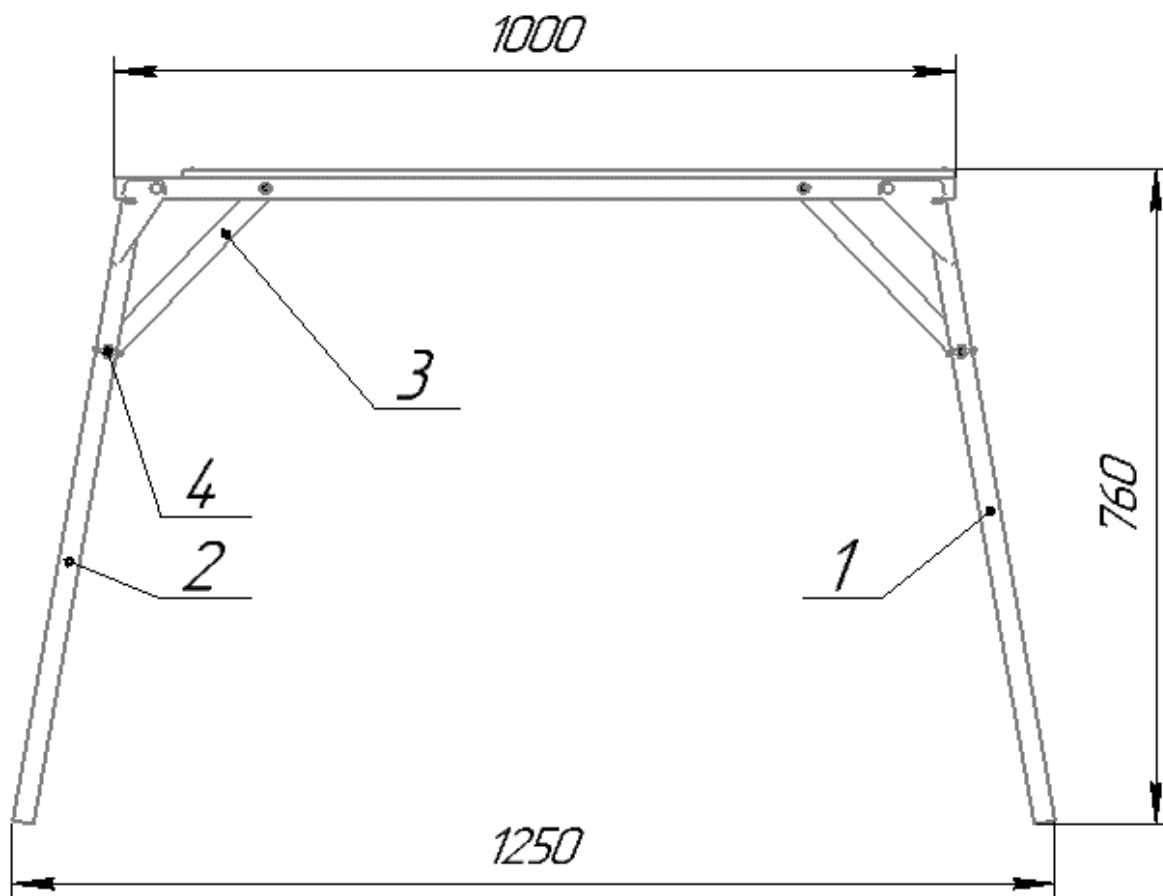
1. УСТРОЙСТВО И ПРИНЦИП РАБОТЫ

1.1. Столик малярный поставляется в собранном виде.

1.2. Перед началом работы необходимо:

- разложить ножки (поз.1 и поз.2);
- закрепить ножки раскосами (поз.3) с помощью болтов и гаек (поз.4, метизы входят в комплект поставки);
- помост готов к работе.

1.3. Настил помоста укорочен с одной из сторон для безопасного и удобного спуска с одной из сторон.



2. ПРАВИЛА ЭКСПЛУАТАЦИИ

2.1. Перед работой с столиком малярным необходимо проверить:

- соответствие собранного помоста схеме сборки и правильность сборки элементов;

- надежность соединения узлов столика между собой болтами М8;

2.2. Настил столика следует систематически очищать от мусора, остатков материалов.

2.3. Нагрузки на настил в процессе его эксплуатации не должны превышать допустимых пределов.

2.4. Настил столика должен иметь ровную, горизонтальную поверхность.

2.5. Обслуживание заключается в осмотре деталей перед началом работы, в случае обнаружения деталей, имеющих механические повреждения, пользоваться столиком запрещается.

2.6. В случае повреждения фанеры настила, заменить на новую, толщиной не менее 10 мм.

3. ТРАНСПОРТИРОВАНИЕ И ХРАНЕНИЕ

3.1. Транспортирование столика может производиться транспортом любого вида, в соответствии с действующими для данного вида транспорта правилами перевозки грузов.

3.2. Не допускается сбрасывать комплект деталей столика малярного с транспортных средств при разгрузке.

3.3. Хранение должно осуществляться по группе хранения ОЖ4 в соответствии с ГОСТ 15150-69.

3.4. При длительном хранении элементы должны быть уложены на подкладки, исключающие соприкосновение их с грунтом.

3.5. При транспортировании и хранении пакеты быть уложены друг на друга не более чем в двадцать ярусов.

4. ГАРАНТИИ ИЗГОТОВИТЕЛЯ

4.1. Предприятие изготовитель гарантирует соответствие столика малярного требованиям настоящего паспорта при соблюдении потребителем условий эксплуатации, транспортирования и хранения.

4.2. Срок гарантии устанавливается 6 месяцев со дня поступления потребителю.

Производитель оставляет за собой право вносить изменения в конструкцию изделия, не влияющие на основные технические параметры.

ПАСПОРТ

1. Общие данные Столик малярный универсальный предназначен для проведения отделочных и ремонтных работ внутри помещений на высоте до 0,8м.

Наименование Столик малярный универсальный ПС-0.8-200

Организация-разработчик ООО «ДЗСЛ»

Шифр проекта _____

Предприятие (организация)-изготовитель ООО «ДЗСЛ»

Дата изготовления « ____ » _____

Допускаемая температура окружающей среды, °С (минимальная и максимальная) климатическое исполнение подмостей по ГОСТ 15150-69 категория У +40/-40°С.

Нормы проектирования: СНиП 12-03.2001 «Безопасность труда в строительстве. Часть1. Общие требования.», ГОСТ 24258-88 «Средства подмащивания. Общие технические требования.».

Нормы изготовления: СНиП 12-03.2001 «Безопасность труда в строительстве. Часть1. Общие требования.», ГОСТ 24258-88 «Средства подмащивания. Общие технические требования.», ГОСТ 9.402-80 «ЕСЗКС. Покрытие лакокрасочное. Подготовка металлических поверхностей перед окрашиванием.», ГОСТ 12.3.002-75 «ССБТ. Процессы производственные. Общие требования безопасности.», ГОСТ 3242-79 «Соединения сварные. Методы контроля качества.», ГОСТ 166-89 «Штангенциркули. Технические условия.», ГОСТ 2789-73 «Шероховатость поверхности. Параметры и характеристики.»

2. Характеристика и основные технические данные

Нормативная нагрузка, Па (кгс/м ²)	200
Максимальная высота установки настила, м	0,76
Размер рабочей площадки (настила), м	0,5х0,92
Масса, кг	

3. Данные о материале несущих (расчетных) элементов

Наименование элементов и деталей	Материал
Лестница с большим кронштейном ПС-0.8-01.000СБ	Труба 25х1 ГОСТ 10704-91 08пс ГОСТ 10704-80 Лист В-ПН-2,5 ГОСТ 19903-74 Ст3пс ГОСТ 16523-97
Лестница с малым кронштейном ПС-0.8-02.000СБ	Труба 25х1 ГОСТ 10704-91 08пс ГОСТ 10704-80 Лист В-ПН-2,5 ГОСТ 19903-74 Ст3пс ГОСТ 16523-97
Настил ПС-0.8-03.000СБ	Труба 25х1 ГОСТ 10704-91 08пс ГОСТ 10704-80 Фанера ФСФ ВВ/С ГОСТ 3916.1-96
Раскос ПС-0.8-00.001	Полоса 25х4 ГОСТ 103-2006 ст3сп ГОСТ 535-2005

Изготовитель удостоверяет следующее:

- Столик малярный универсальный ПС-0.8-200 соответствуют требованиям нормативных документов ГОСТ 24258-88, комплекту рабочих чертежей.
- Проведены испытания статической нагрузкой **200** кгс/м².
Продолжительность испытания **120** мин.
- Столик малярный универсальный ПС-0.8-200 признан годным для эксплуатации.

Дата продажи « ____ » _____ г. М.П.